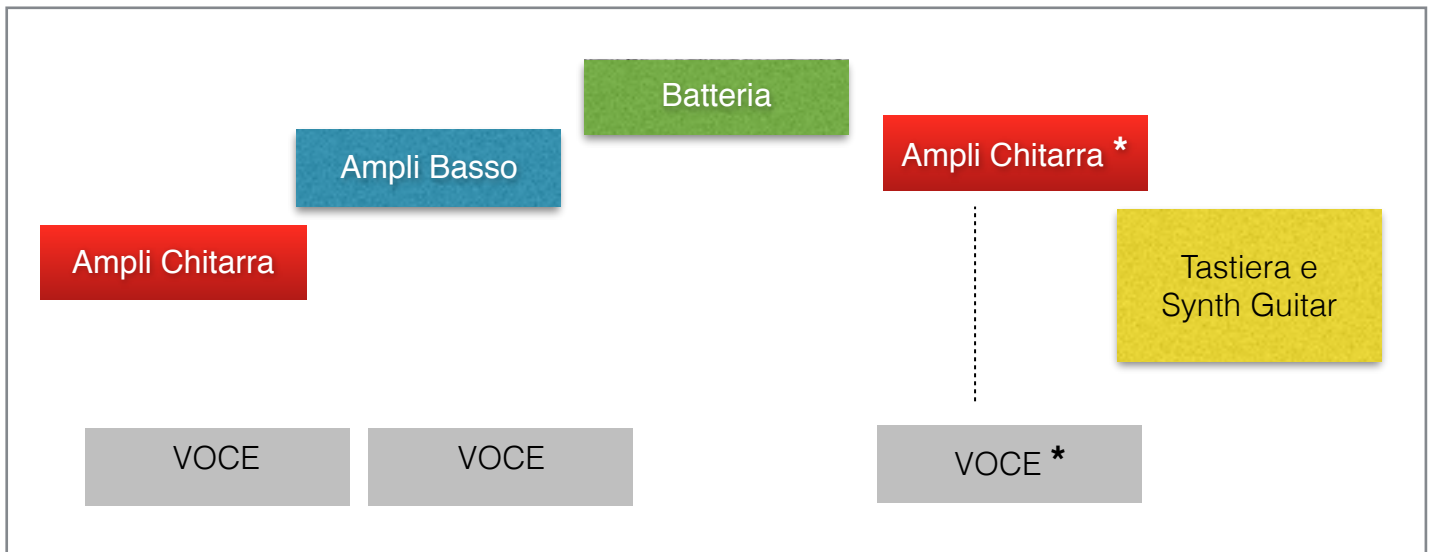


Scheda Tecnica BattistiBand

7 Componenti (3 voci)



Necessità di numero 4/5 spie

Batteria: Cassa, Rullante, Charleston, 1 Tom, 1 Timpano, 1 Ride, 3 Crash, 1 Cymbal.

Basso: Amplificatore con uscita bilanciata. (Utilizzo DI)

(*) Chitarra ritmica e VOCE PRINCIPALE:
Amplificatore senza uscite dirette al mixer (necessita un microfono).
Chitarra classica con pick up attacco jack.

Chitarra solista: Amplificatore senza uscite dirette (necessita un microfono).

Voci/Cori: 2 voce solista e corista

TASTIERA: 2 Tastiere con uscite standard

SYNTH GUITAR: chitarra processata da ROLAND GR55 (guitar synth) con due possibilità di uscita.

un jack mono L/R, o due jack (L e R) per segnale stereo;

Invio diretto, mono o stereo, all'impianto tramite jack e D.I., oppure segnale

MONO ad amplificatore personale, e da esso segnale LINE MONO tramite jack e D.I. all'impianto.

battistiband.info@battistiband.it

Massimo 339 5758682